

Formulaire d'instruction de prise mesures porte moustiquaire plissée Premium

La moustiquaire plissée pour portes peut être fabriquée dans de nombreuses différentes di-mensions largeur/height. Consultez le tableau des prix pour voir si la moustiquaire plissée convient aux dimensions de votre cadre.

La moustiquaire plissée pour portes peut être montée aussi bien à l'intérieur du cadre que sur le cadre. Pour un montage à l'intérieur du cadre, une profondeur minimale de cadre de 40 mm est nécessaire. Si votre cadre n'est pas assez profond pour une installation directe de la porte moustiquaire plissée, le choix d'un cadre rapporté sera proposé. Avec ceci, la porte moustiquaire plissée peut être montée contre le cadre. Votre cadre doit avoir une largeur d'au moins 4 cm à gauche, à droite, en haut et en bas.

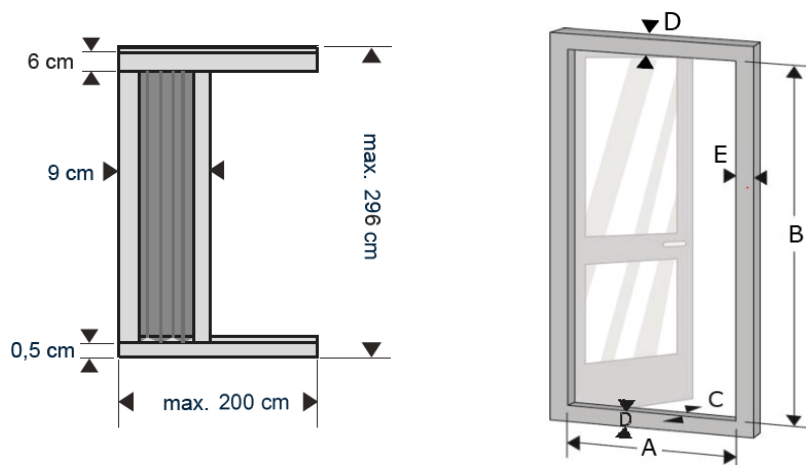
Pour une installation optimale à l'intérieur du cadre, ce dernier doit être plat et régulier, sans décalage. Pour les rejets d'eau, une légère inclinaison (max. 4°) est autorisée.

Pour les rejets d'eau avec un angle compris entre 4 ° et 10 °, l'option «rejet d'eau incliné » doit être sélectionnée. Veillez bien à ce qu'il y ait suffisamment d'espace pour la quincaillerie de porte.

En fonction de la situation de montage, il est possible qu'un montage correct à l'intérieur du cadre soit combiné avec un ou plusieurs côtés du cadre rapporté.

Pour une prise de mesures correcte, quelques dimensions sont importantes : la largeur (A) et la hauteur (B) à l'intérieur du cadre, la profondeur du cadre (C) et l'espace disponible sur le cadre en haut (D) et sur les côtés (E).

ATTENTION! Lors d'un montage sur le cadre, déterminez d'abord les dimensions de votre cadre. Calculez ensuite les dimensions requises de votre/vos porte(s) moustiquaire(s) plissée(s).



DIMENSIONS POUR SIMPLE PORTE

POUR UN MONTAGE À L'INTÉRIEUR DU CADRE

Largeur (A) = _____ mm (dimension commandée)

Hauteur (B) = _____ mm (dimension commandée)

Profondeur du cadre (C) = minimum 40 mm

POUR UN MONTAGE SUR CADRE AVEC UN CADRE RAPPORTÉ, SUPPLÉMENT DE PRIX DE 22,- € PAR MÈTRE

Dimensions requises pour cadre rapporté :

Largeur (A) = _____ mm + 30mm par côté de cadre nécessaire (gauche/droit) = _____ (dimension commandée)

Hauteur (B) = _____ mm + 30mm par côté de cadre nécessaire (haut/bas) = _____ (dimension commandée)

Hauteur montant du cadre (D) = minimum 40 mm

Largeur montant du cadre (E) = minimum 40 mm

Dimensionnement de la moustiquaire plissée: les dimensions extérieures du cadre rapporté moins 20 mm par côté de cadre sont les dimensions requises pour la moustiquaire plissée

DIMENSIONS POUR DOUBLE PORTE

Pour un montage à l'intérieur du cadre :

Largeur totale (A) = _____ mm (dimension commandée)

Largeur de la plus grande porte = _____ mm

Hauteur (B) = _____ mm (dimension commandée)

Profondeur du cadre (C) = minimum 40 mm

POUR UN MONTAGE SUR CADRE AVEC UN CADRE RAPPORTÉ, SUPPLÉMENT DE PRIX DE 22,- € PAR MÈTRE

Dimensions requises pour cadre rapporté :

Largeur (A) = _____ mm + 30mm par côté de cadre nécessaire (gauche/droit) = _____ (dimension commandée)

Hauteur (B) = _____ mm + 30mm par côté de cadre nécessaire (haut/bas) = _____ (dimension commandée)

Hauteur montant du cadre (D) = minimum 40 mm

Largeur montant du cadre (E) = minimum 40 mm

Dimensionnement du moustiquaire plissée: les dimensions extérieures du cadre rapporté moins 20 mm par côté de cadre sont les dimensions requises pour la moustiquaire plissée.

Couleur

- RAL9010 (Blanc pur)
- RAL9001 (Blanc crème)
- RAL9016 (Blanc signalisation)
- RAL7016 (Anthracite)
- Autre couleur RAL (supplément de prix 30%): _____

Toile

- Toile noire
- Toile grise (à hauteur 2600 mm)

Extra

- Rail de guidage inférieure incliné € 3,95 /m
- Bande magnétique pour double porte € 19,95